

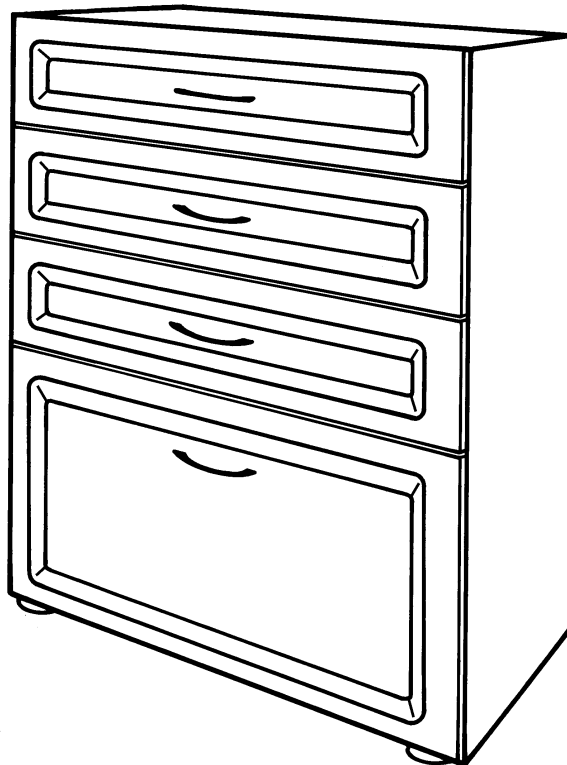
**DO+ABLE
PRODUCTS
INC.**

**ASSEMBLY INSTRUCTIONS
INSTRUCCIONES PARA ENSAMBLAR
DIRECTIVES D'ASSEMBLAGE**

"It's Do+Able"

**BASE
CABINET
Model #12322**

**GABINETE
DE BASE
MODELO
#12322**



MADE IN USA
HECHO EN E.U.A.

**5150 EDISON AVENUE • CHINO, CALIFORNIA 91710-5717
CUSTOMER SERVICE/ SERVICIO AL CLIENTE: (800) 829-3648
7 am to 5 pm M-F Pacific Time
(NO VALIDO EN MÉXICO)**

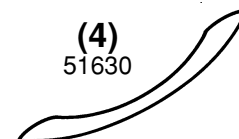
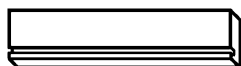
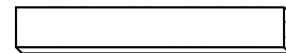
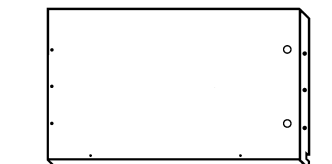
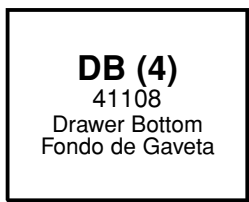
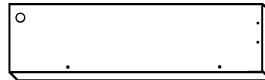
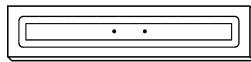
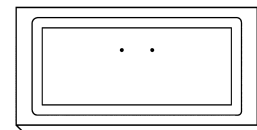
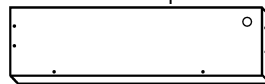
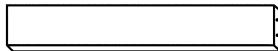
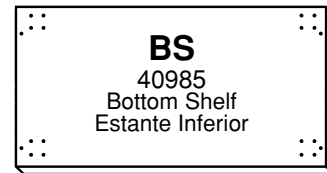
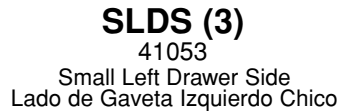
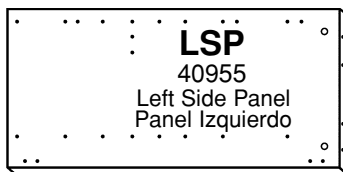
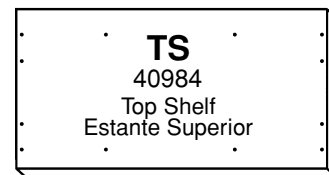
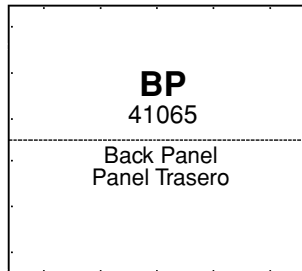
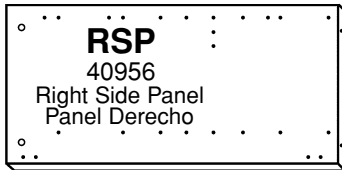
© 2003, Do+Able Products, Inc.

INST. # 59344

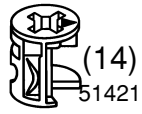
REV. 1/05

CONT.: 1 UNASSEMBLED PIECE READ THIS MANUAL BEFORE ASSEMBLING THE PRODUCT
CONTENIDO: 1 PIEZA DESARMADA LÉASE ESTE INSTRUCTIVO ANTES DE ENSAMBLAR EL PRODUCTO

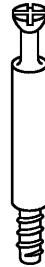
PARTS LIST / LISTA DE PIEZAS / LISTE DE PIECES



PARTS LIST / LISTA DE PIEZAS / LISTE DE PIECES



(14)
51421



(14)
51423



(16)
51515



(8)
51436
(1 1/8")
(2,85 cm)



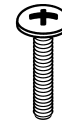
(8)
51399



(32)
51409



(18)
51463
(1 1/2")
(3,81 cm)



(8)
51481



(4)
51554



(4)
51551



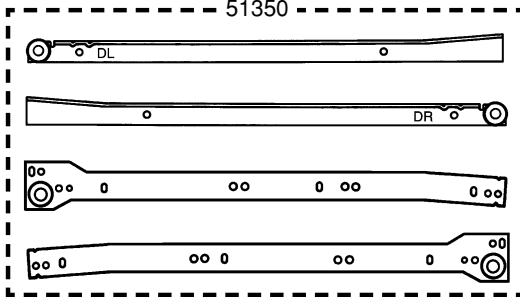
(22)
51480



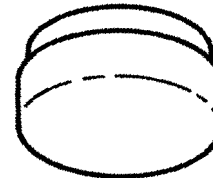
(8)
51699

(4)

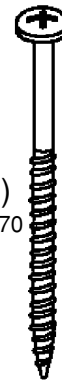
51350



(16)
51708

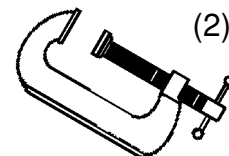
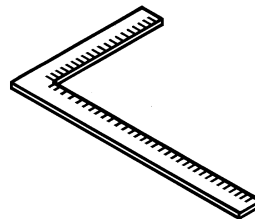
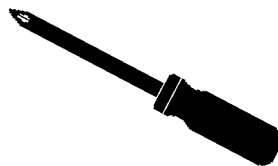
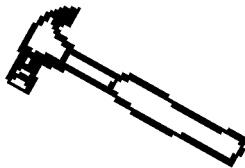


(4)
51192

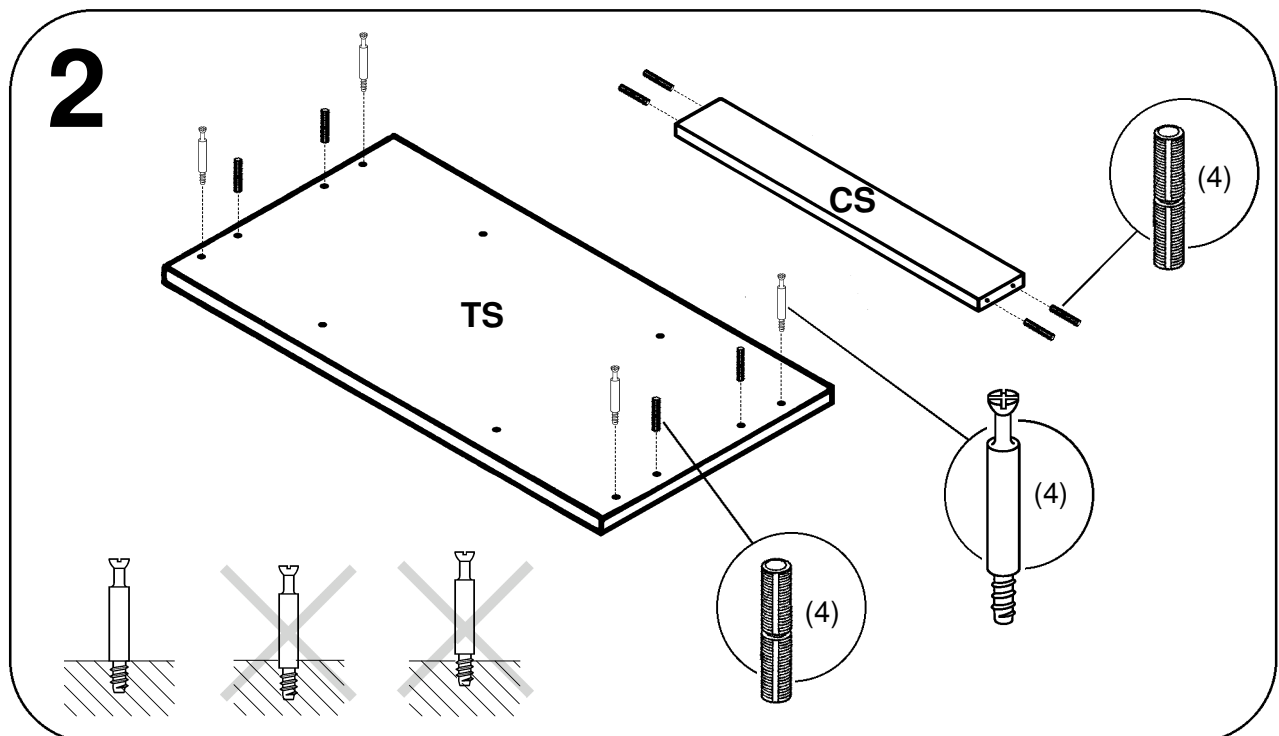
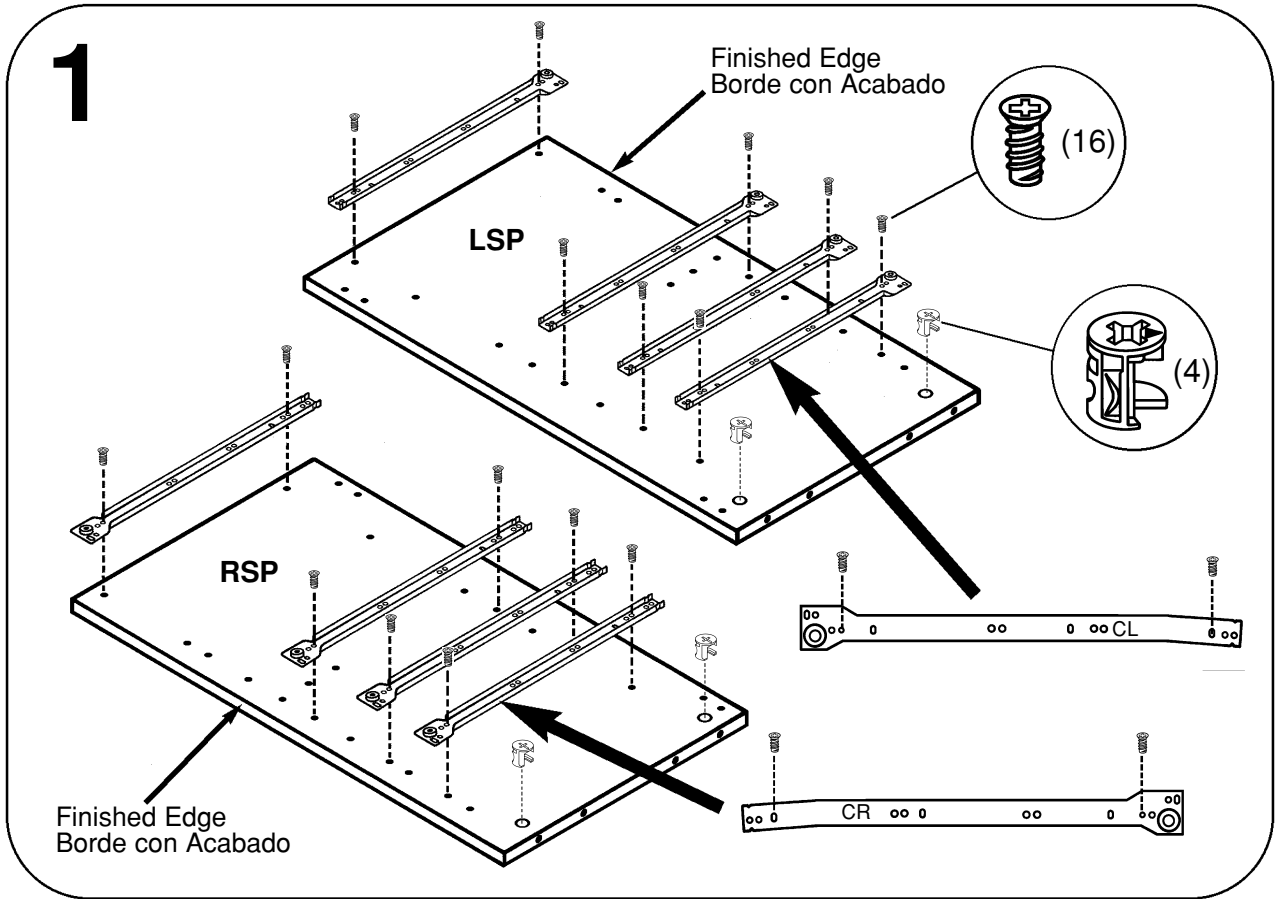


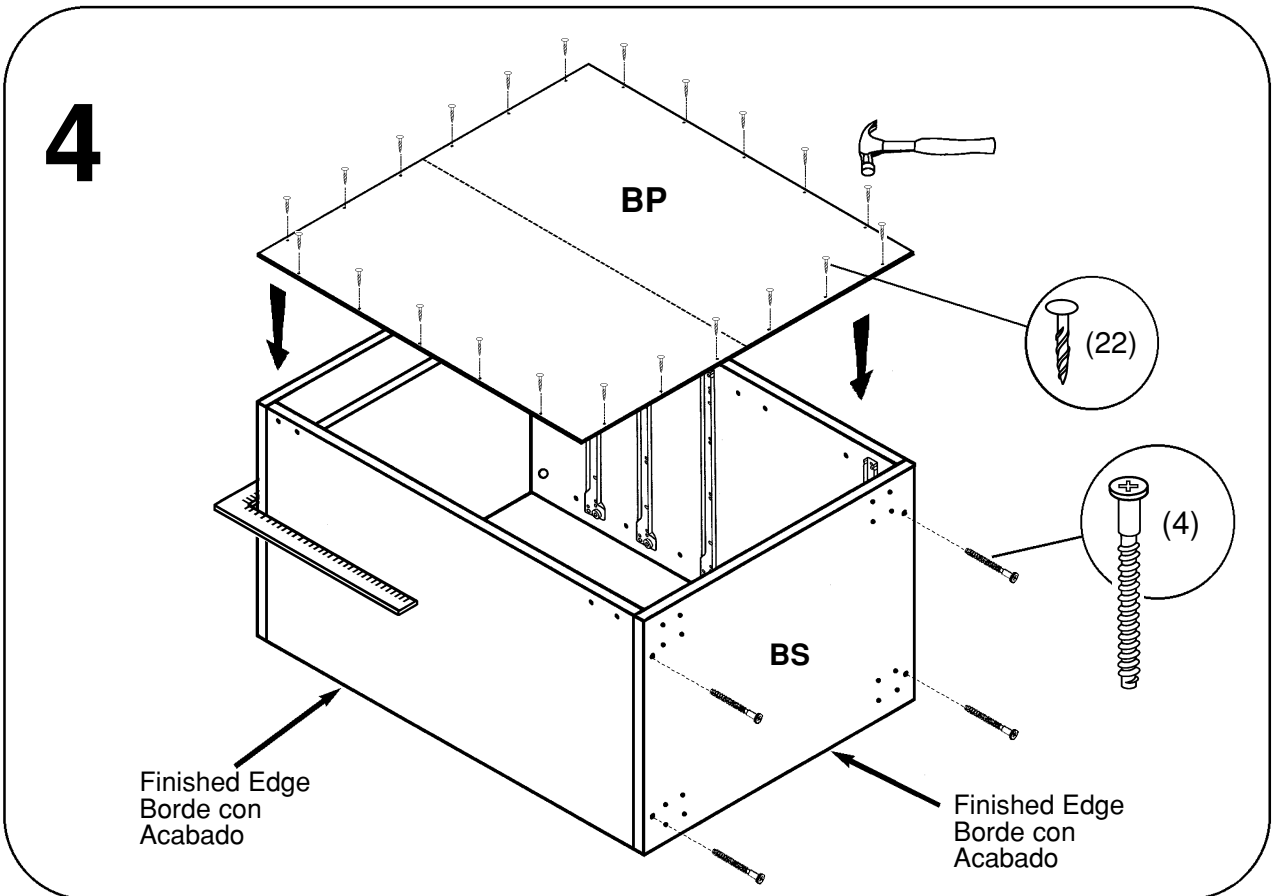
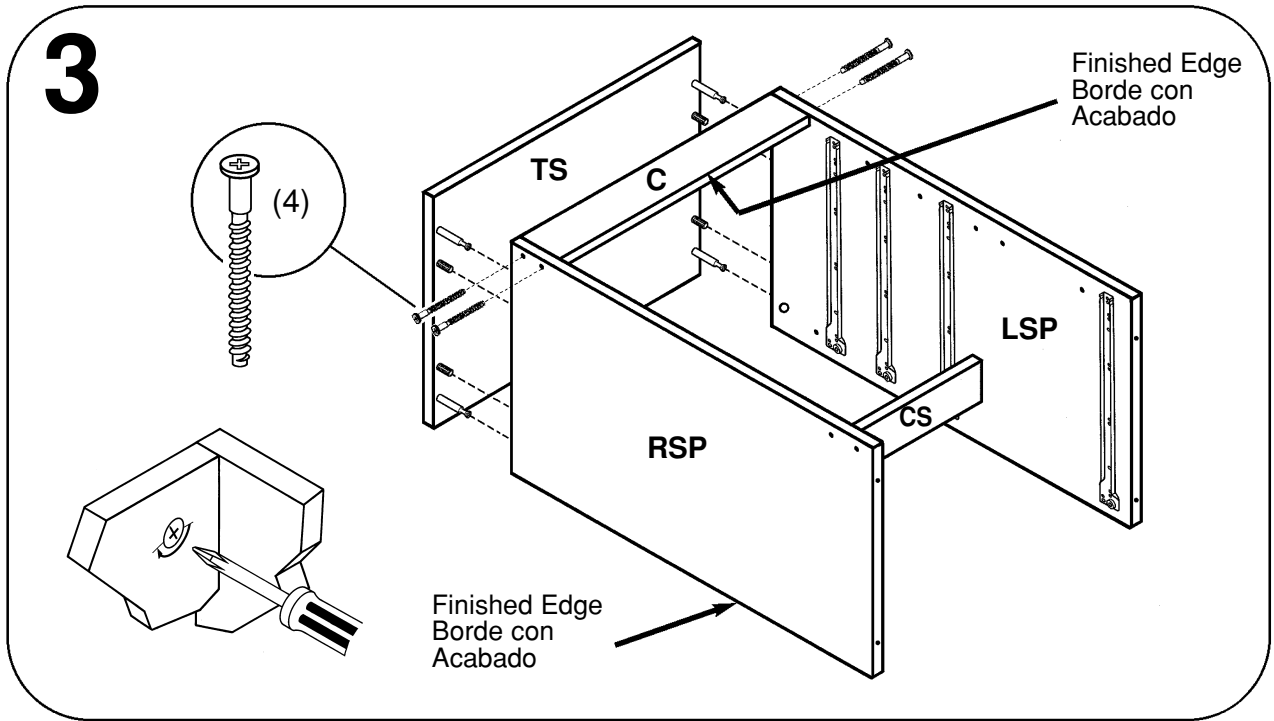
(2)
51470

TOOLS / HERRAMIENTAS / OUTILS (NO INCLUIDAS)

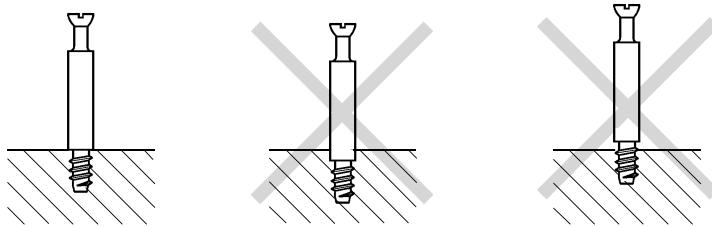
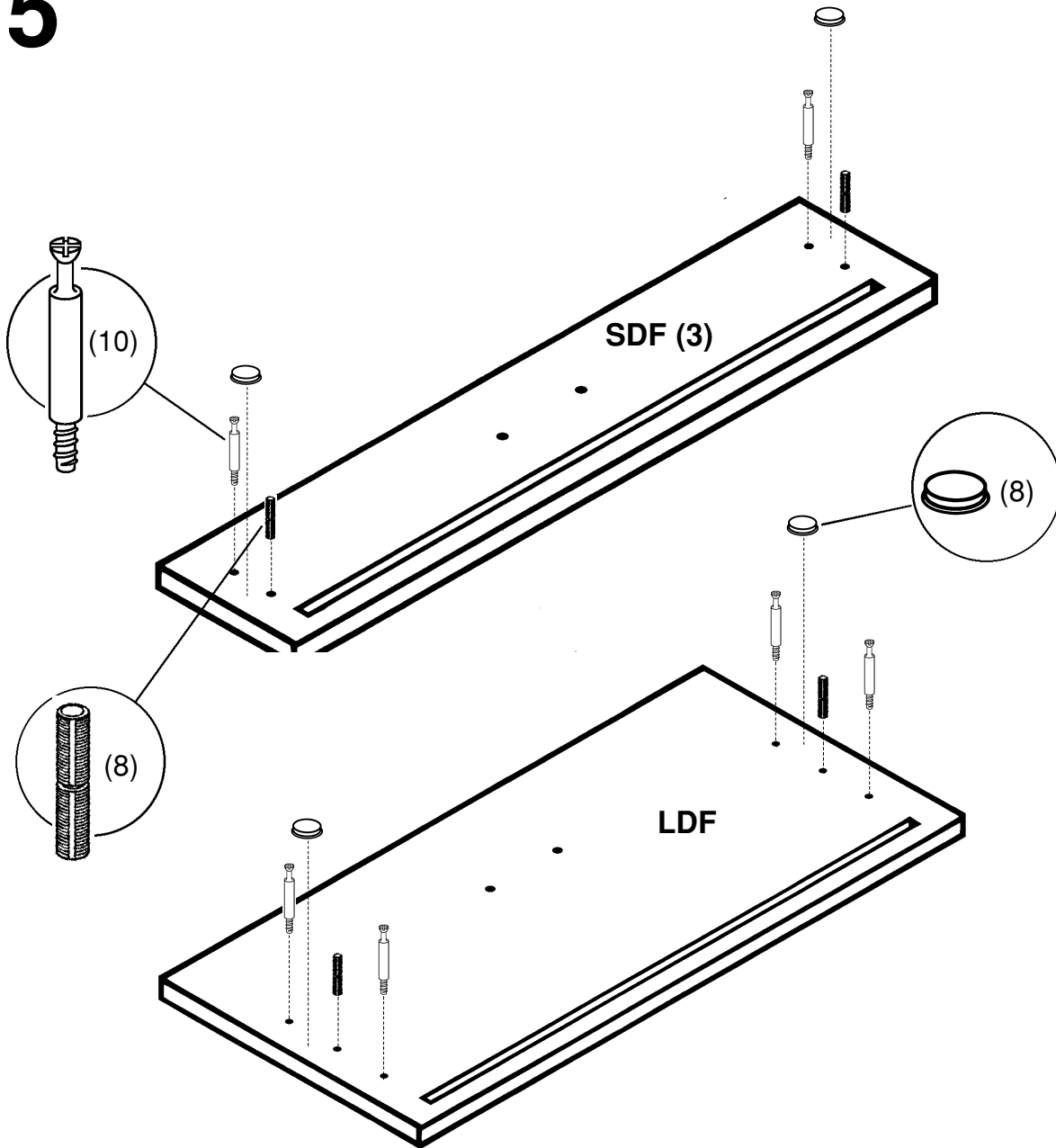


(2)



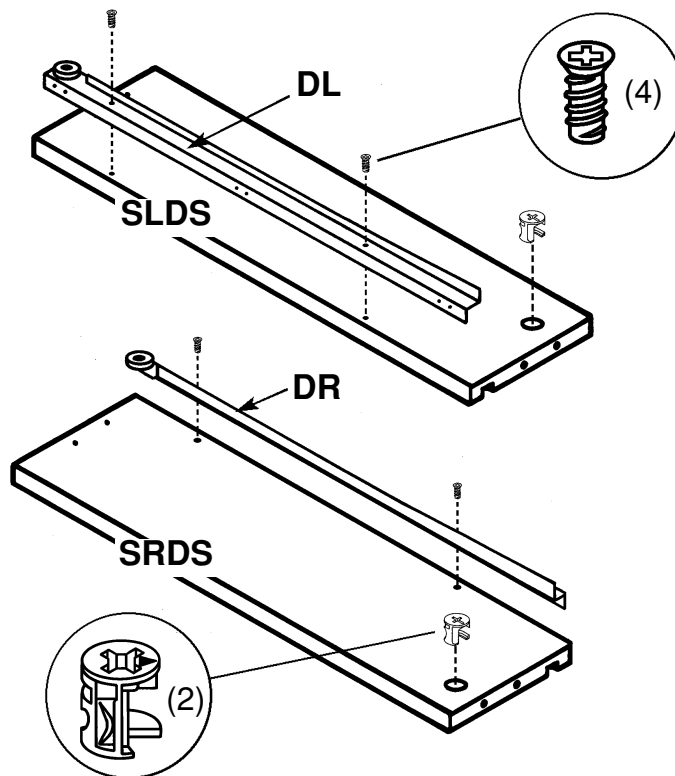


5



6 Repeat step 6
for 3 drawers

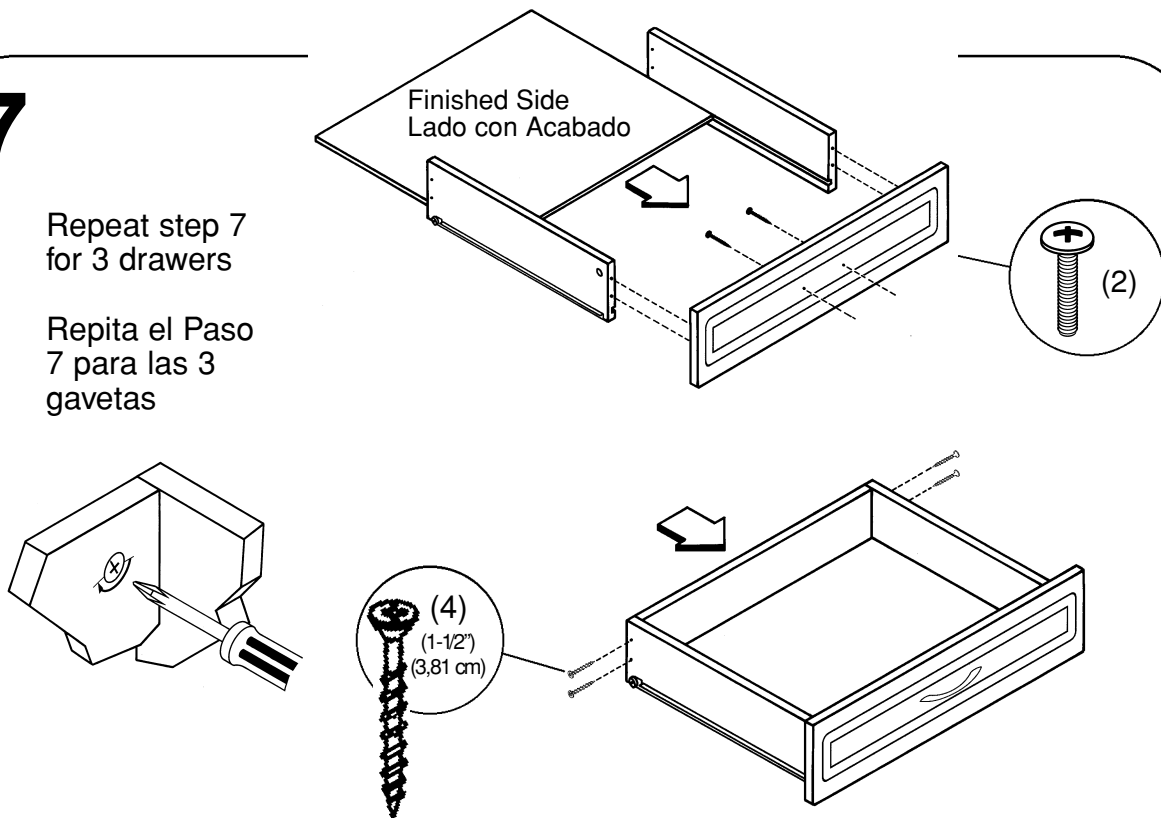
Repita el Paso
6 para las 3
gavetas



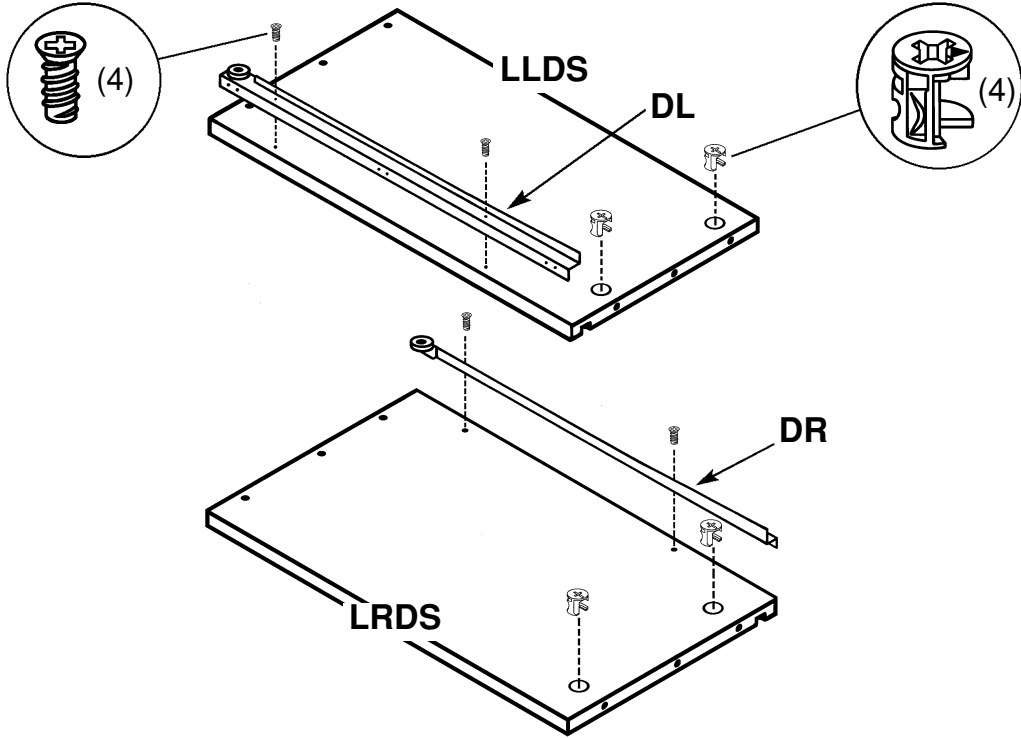
7

Repeat step 7
for 3 drawers

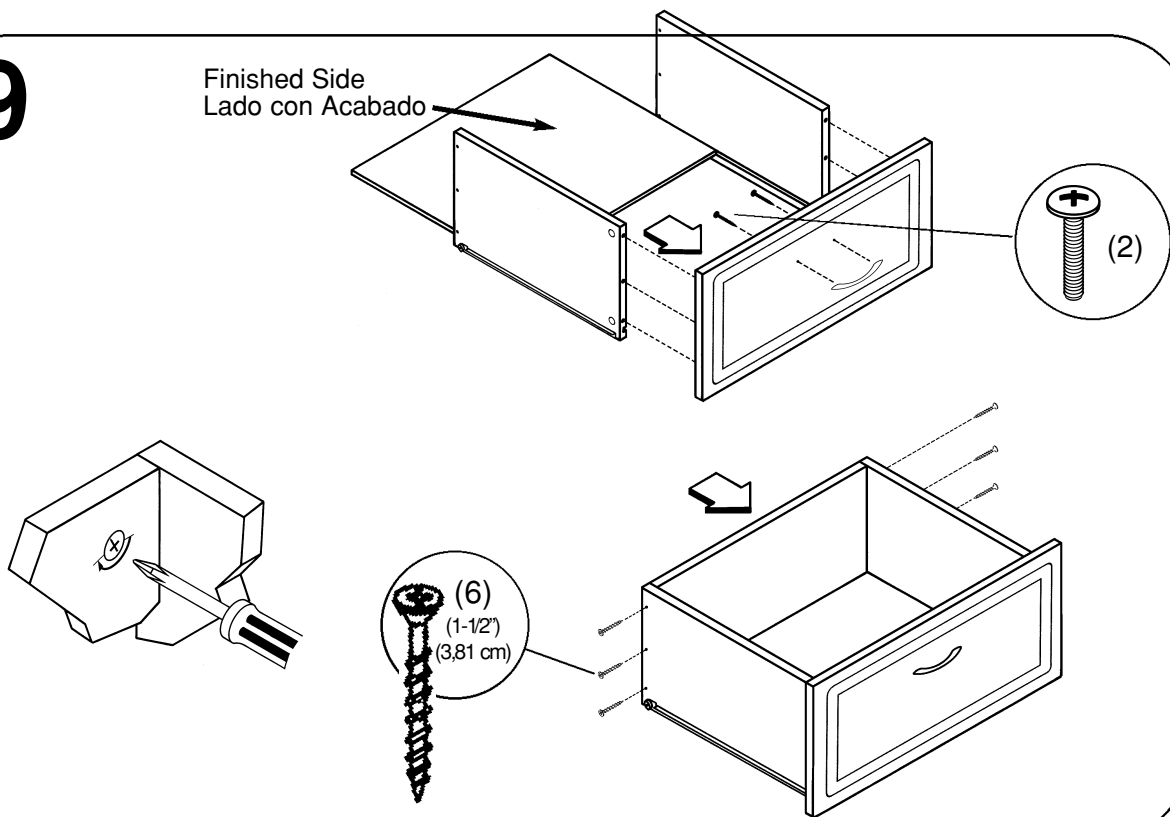
Repita el Paso
7 para las 3
gavetas



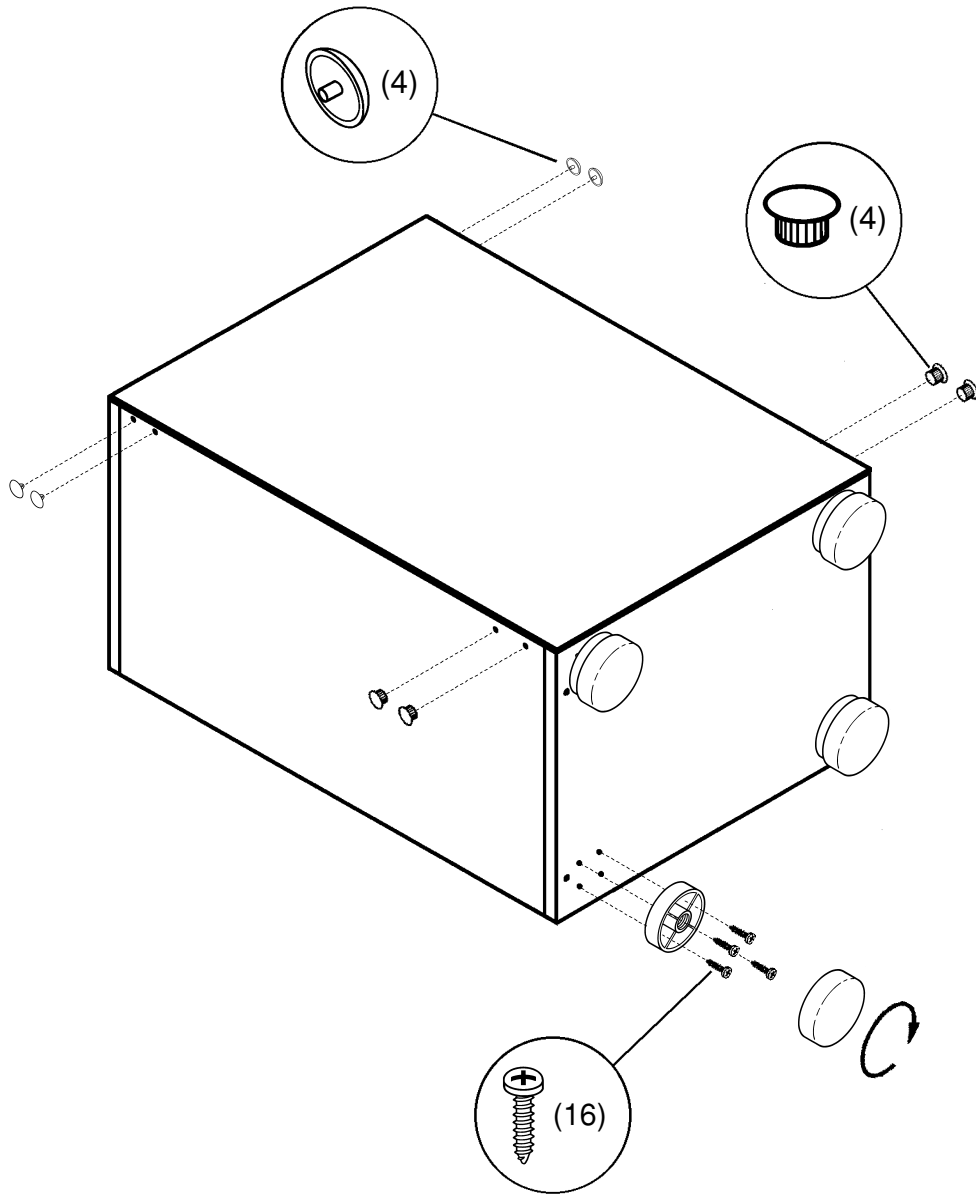
8



9



10



11

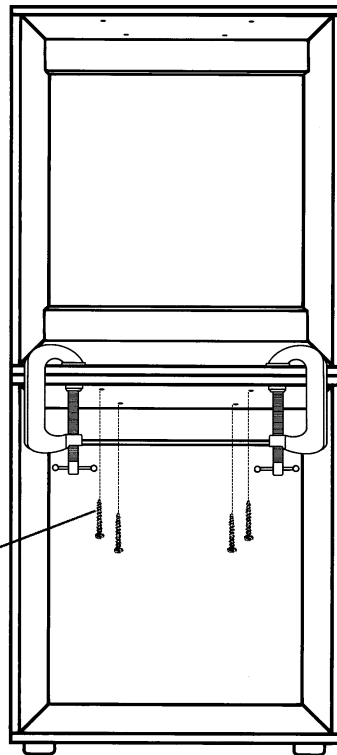
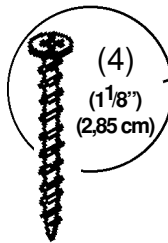
Use Step 11 If Multiple Units Are Purchased Utilice El Paso 11 Si Compra Múltiples Unidades

Do Not install feet on Top Unit. Also, remove any previously installed doors or drawers to make it easier to install the screws.

No instale las patas en la unidad superior. También retire cualquier puerta o cajón instalado previamente para hacer más fácil la instalación de los tornillos.

Make sure edges of cabinets are even, clamp together with "C" clamps, then install (4) screws.

Cerciórese de que los bordes de los gabinetes queden nivelados, fíjelos entre sí con mordazas "C", después instale (4) tornillos.



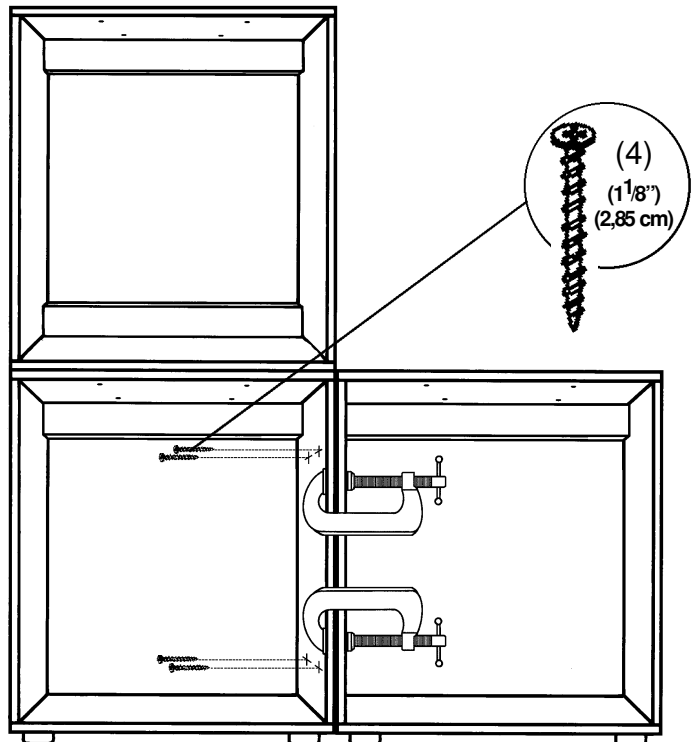
Remove any previously installed doors, drawers, and cover caps to make it easier to install the screws.

Retire cualquier puerta, cajón, y tapas de tornillos instalados previamente para hacer más fácil la instalación de los tornillos.

Make sure edges of cabinets are even, clamp together with "C" clamps, then install (4) screws.

Cerciórese de que los bordes de los gabinetes queden nivelados, fíjelos entre sí con mordazas "C", después instale (4) tornillos

PRECAUCIÓN:
Asegúrese de fijar firmemente el gabinete a la pared.

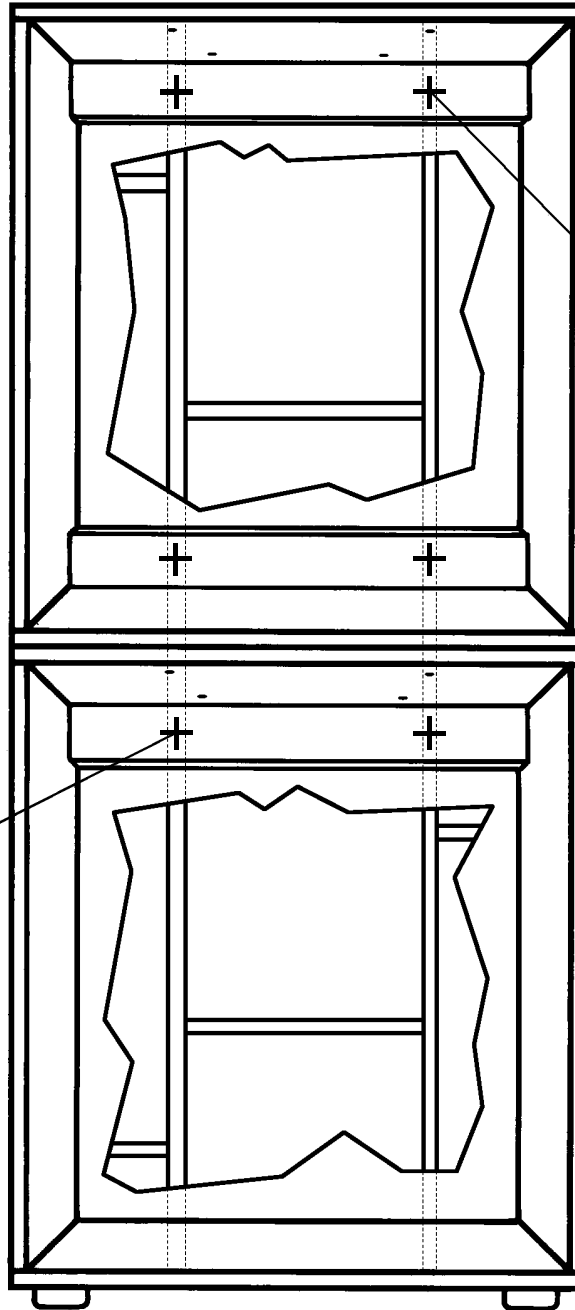
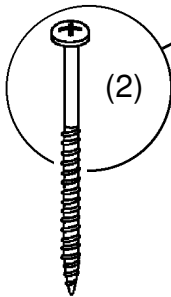


12

SECURE UNIT / UNITS TO WALL STUDS FIJE LA UNIDAD O UNIDADES CON REFUERZOS A LA PARED

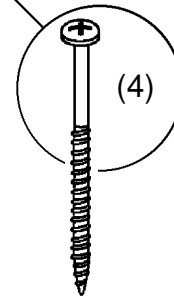
(4) 2¹/₂" screws supplied with Top Unit

(4) tornillos de 2¹/₂" (6,35 cm) suministrados con la unidad de base



(4) 2¹/₂" screws supplied with Top Unit

(4) tornillos de 2¹/₂" (6,35 cm) suministrados con la unidad superior



13

